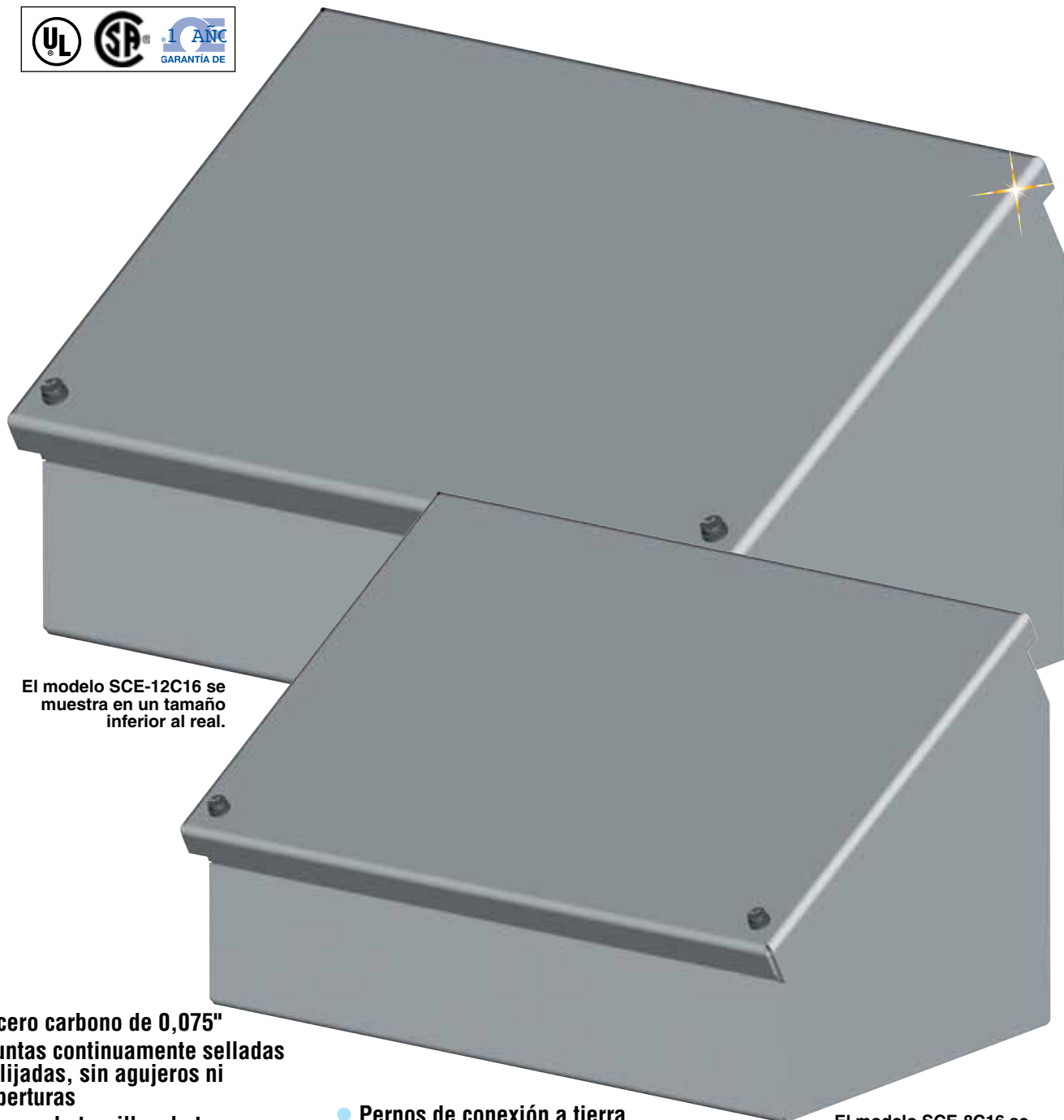


CONSOLAS NEMA DE TIPO 12/CARCASAS DE OPERADOR DE SISTEMAS

Serie consolas SCE

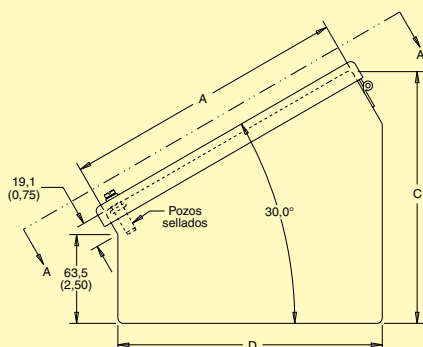
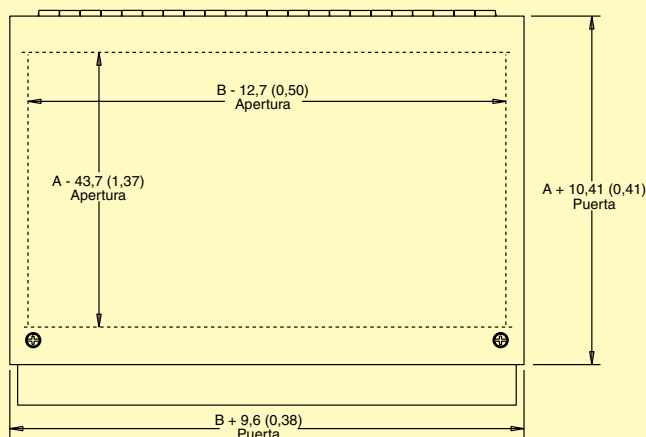
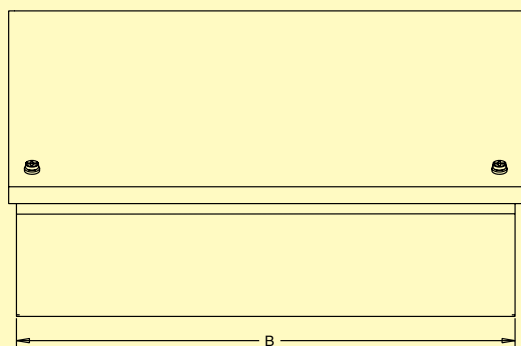


El modelo SCE-12C16 se muestra en un tamaño inferior al real.

- Acero carbono de 0,075"
- Juntas continuamente selladas y lijadas, sin agujeros ni aberturas
- Rosca de tornillos de tapa imperdibles en pozos sellados
- Puerta adjunta con bisagra continua
- Junta resistente al aceite

- Pernos de conexión a tierra en la puerta
- También puede solicitarse de acero inoxidable tipo 304 y tipo 316.

El modelo SCE-8C16 se muestra en un tamaño inferior al real.



Dimensiones: mm (pulgadas)

Para hacer su pedido, visite es.omega.com/sce_console para consultar precios y más información

N.º DE MODELO	ALTURA (A)	ANCHURA (B)	PROFUNDIDAD (C)	PROFUNDIDAD (D)
SCE-8C8	8,00	8,00	7,09	7,44
SCE-8C12	8,00	12,00	7,09	7,44
SCE-8C16	8,00	16,00	7,09	7,44
SCE-8C20	8,00	20,00	7,09	7,44
SCE-12C12	12,00	12,00	9,09	10,91
SCE-12C16	12,00	16,00	9,09	10,91
SCE-12C20	12,00	20,00	9,09	10,91
SCE-12C24	12,00	24,00	9,09	10,91
SCE-16C16	16,00	16,00	11,09	14,38
SCE-16C20	16,00	20,00	11,09	14,38
SCE-16C24	16,00	24,00	11,09	14,38
SCE-16C30	16,00	30,00	11,09	14,38
SCE-16C36	16,00	36,00	11,09	14,38
SCE-20C20	20,00	20,00	13,09	17,84
SCE-20C24	20,00	24,00	13,09	17,84
SCE-20C30	20,00	30,00	13,09	17,84

Ejemplos de pedido: SCE-8C8 Consola de tipo 12.

SCE-16C20 Consola de tipo 12, SCE-66CCOL columna recta con una brida de montaje 6 x 6", 35" de altura, SCE-18SBASE base de pedestal.

Accesorios

N.º DE MODELO	DESCRIPCIÓN	DIMENSIONES
SCE-18SBASE	Base de pedestal	18,00 x 18,00 x 1,00
SCE-24SBASE	Base de pedestal	24,00 x 24,00 x 1,00
SCE-44CCOL	Columna recta	4,00 x 4,00 x 35,00
SCE-44PBCOL	Columna en ángulo	4,00 x 4,00 x 35,00
SCE-66CCOL	Columna recta	6,00 x 6,00 x 35,00
SCE-66PBCOL	Columna en ángulo	6,00 x 6,00 x 35,00

Aplicaciones

Carcasas diseñadas para albergar controles, instrumentos y componentes electrónicos o eléctricos. Protegen contra polvo, suciedad, aceite y agua. Las consolas pueden montarse por cualquiera de los dos lados para obtener una superficie de control con inclinación de 30 ° o 60 °. Puede montarse en mesas, máquinas o pedestales.

Acabado

Revestimiento de polvo de color gris ANSI-61 por dentro y por fuera en superficies fosfatadas. Los pedestales y las bases están revestidas de polvo de color gris ANSI-61.

Estándares de la industria

NEMA de tipo 12 y tipo 13
Con certificación UL de tipo 12
CSA de tipo 12
IEC 60529 IP 55