

CAUDALÍMETRO MAGNÉTICO DE INSERCIÓN

Serie FMG900



- ✓ Larga duración
- ✓ Profundidad ajustable
- ✓ Hot-Tap disponible
- ✓ En latón o acero inoxidable
- ✓ Sumergibilidad disponible
- ✓ Salida antirretorno disponible
- ✓ Tubos de 3 a 48" de diámetro

La total falta de piezas móviles de este caudalímetro de inserción es el origen de su fiabilidad. No existe un rotor que detenga la entrada de agua sucia, ni rodamientos que se puedan desgastar. Los modelos en latón y acero inoxidable resisten diversas condiciones químicas, de temperatura y presión. La salida antirretorno y la sumergibilidad son opcionales. Se genera un campo magnético rápidamente reversible en la carcasa inferior. A medida que el fluido se desplaza por este campo, se genera una tensión que se mide y traduce en una señal de frecuencia proporcional al caudal. Esta señal de ondas cuadradas puede enviarse directamente a un PLC, control o convertirse a 4 a 20 mA con el FTB700-T que se muestra más abajo (opcional). Puede acoplarse directamente a un sistema modular de electrónica al sensor de flujo o instalarse remotamente. La serie FMG900 ofrece una indicación completa del caudal y total con el FTB700-D (opcional) o solo una salida de 4 a 20 mA con el transmisor oculto FTB700-T (opcional). El adaptador de la unidad estándar es un NPT macho y puede roscarse directamente en soportes comunes o accesorios soldados roscados. Las versiones hot tap incluyen una válvula de aislamiento, permitiendo la instalación hot-tap o la instalación y extracción bajo presión. Las unidades hot tap incluyen la válvula de instalación adecuada.



FMG903 para tubo de 76 a 254 mm (3 a 10"), se muestra en un tamaño inferior al real.



FMG907 para tubo de 76 a 254 mm (3 a 10") con inserción hot tap, se muestra en un tamaño inferior al real.

ESPECIFICACIONES

Potencia: 12 a 24 Vcc, 250 mA

Rango de caudal: 0,28 a 20 pies/segundo (0,08 a 6,09 m/segundo)

Tamaño de conexión

Unidades estándar: 1½ NPT macho, modelos hot tap, 2 NPT macho

Temperatura ambiente: -17 a 72 °C (0 a 160 °F)

Temperatura del fluido: de 0 a 93 °C (de 32 a 200 °F)

Presión máxima: 13,8 bares (200 psi)

Conductividad mínima: 20 microSiemens/cm

Eje y adaptador: en acero inoxidable 316 o latón (según el modelo)

Electrodos: Hastelloy®

Cubierta de electrodos: PVDF

Carcasa: aluminio fundido con recubrimiento de polvo

Válvula: bronce o acero inoxidable (según el modelo)

Junta tórica: EPDM

Precisión: ±1% de escala completa

Salida: impulso por ondas cuadradas, opto aislado, flujo directo de 550 Hz a 20 pies/segundo 6 mA máximo, 30 Vcc estándar (antirretorno opcional)

Tubo vacío: predeterminado a caudal cero

PANTALLA DE TOTAL Y CAUDAL PARA LA SERIE FMG900

Serie FTB700-D

- ✓ Configuración simple
- ✓ Alimentación por bucle
- ✓ Indicador montado en el sensor de caudal o remoto
- ✓ Carcasa metálica resistente
- ✓ Memoria no volátil

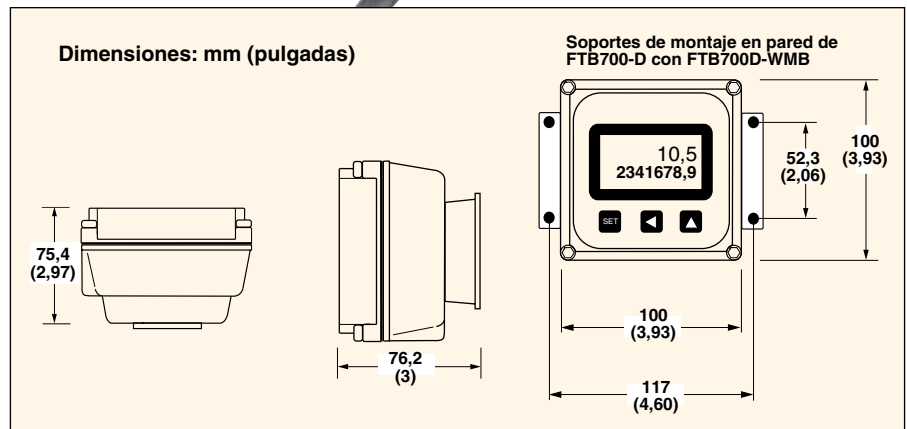


Las pantallas de caudal de la serie FTB700-D son transmisores/indicadores por microcontrolador que muestran el caudal y el total y proporcionan señales de salida. La FTB700-D se alimenta de voltaje CC externo y tiene tanto salidas analógicas de 4 a 20 mA como de impulsos. Cuando la FTB700-D se usa en el modo de 4 a 20 mA, es un dispositivo de "dos hilos" o "alimentado por bucle", esto significa que la señal de salida de 4 a 20 mA se duplica como su alimentación.

La suma de una placa de salida con doble relé (-R2) permite ciertas aplicaciones que requieren aislamiento de salida de contacto (por ejemplo, ciertas bombas de medición y controles de tratamiento de agua). Los relés dobles de estado sólido proporcionan la misma salida de impulsos que la unidad estándar y cada uno puede enviar una señal a un dispositivo externo.

La FTB700-D puede montarse en el medidor (-M) o remotamente en la pared con los soportes provistos (FTB700D-W). Las carcasas de los modelos "-W" y "-M" son de aluminio fundido resistente, encapsuladas y selladas para máxima protección ambiental. Un teclado de membrana permite que se cambien las configuraciones sin quitar la cubierta. (La función estándar de protección de contraseña puede usarse para evitar que se cambien las configuraciones).

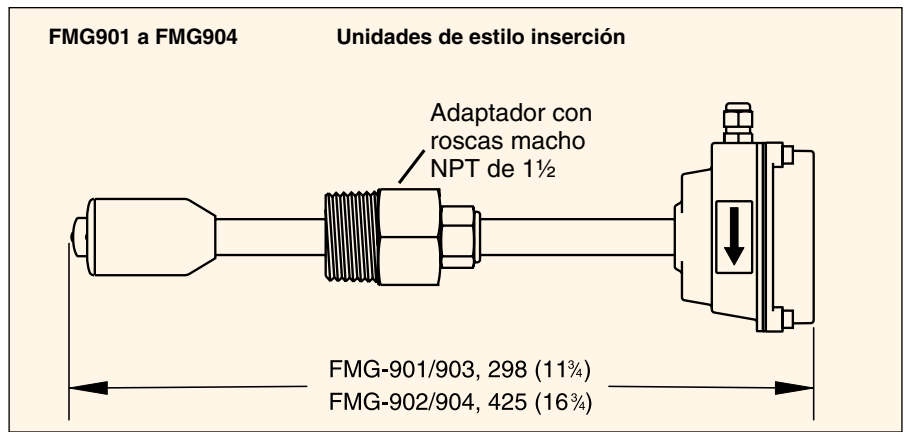
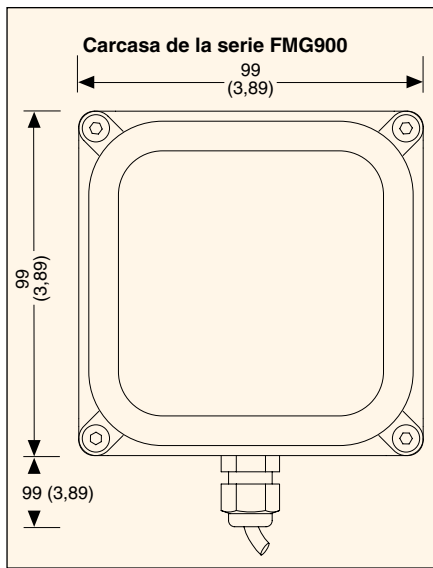
FTB700-D y FTB700D-WMB, ver el cuadro de accesorios en la siguiente página, se muestran en un tamaño inferior al real.



ESPECIFICACIONES

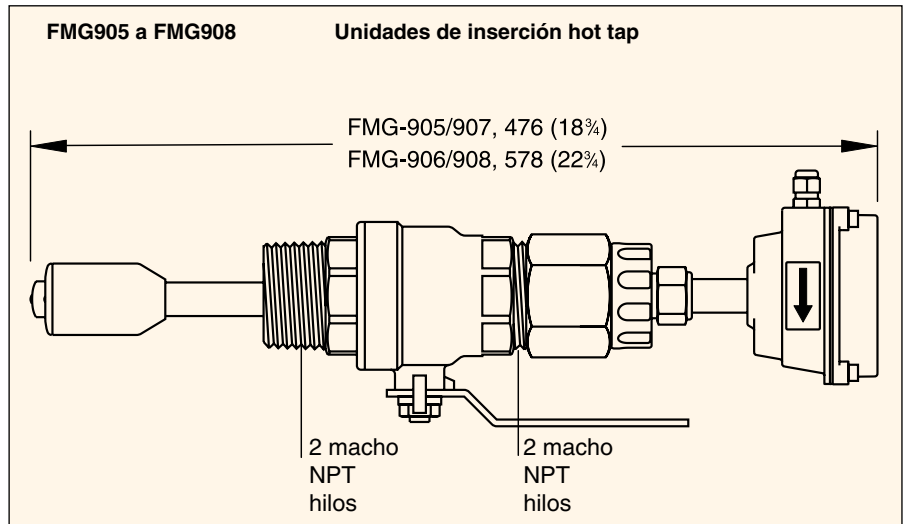
Alimentación: 12 a 30 Vcc, (4 a 20 mA)
Rango de pantalla: autorango de 6 dígitos, caracteres de 1/2" de alto
Total: 8 dígitos, alto de caracteres de 5/16"
Salidas de impulsos e inmersión de corriente: salida de impulsos con escala (duración de 0,1 segundo, 6,1 Hz máximo) (o salida de alarma alta o salida de alarma baja). Salida de impulsos transferibles del sensor (sin escala)
Analógico: 4 a 20 mA

Rango de salida de impulsos: 0,1 – 9999999,9 unidades/impulso
Entrada: 5V impulsos o cierre de contacto
Rango de entrada: 1,0 – 1,500 i impulsos/segundo
Rango de factor K: 0,001 – 99999,999
Rango de caudal de salida de alarma: 0,01 – 999999,99
Temperatura operativa: -30 a 65 °C (-22 a 148 °F)
Ambiental: NEMA 4X, (IP66)
Regulación: CE



Dimensiones: mm (pulgadas)

Caudal de LPM (GPM)		
Tamaño del tubo	Caudal mín.	Caudal máx.
3	23 (6)	1666 (440)
4	42 (11)	2964 (783)
6	95 (25)	6670 (1762)
8	167 (44)	11,860 (3133)
10	261 (69)	18,530 (4895)
12	375 (99)	26,687 (7050)
14	507 (134)	36,325 (9596)
16	662 (175)	47,443 (12,533)
18	840 (222)	60,050 (15,863)
20	1037 (274)	74,134 (19,584)
24	1495 (395)	160,749 (28,200)
30	2336 (617)	166,800 (44,064)
36	3361 (888)	240,192 (63,452)



Para hacer su pedido

N.º de modelo	Descripción
FMG901	Caudalímetro electromagnético de estilo inserción en latón, tubo de 76 a 254 mm (3 a 10")
FMG902	Caudalímetro electromagnético de estilo inserción en latón, tubo de 254 a 1219 mm (10 a 48")
FMG903	Caudalímetro electromagnético de estilo inserción en acero inoxidable, tubo de 76 a 254 mm (3 a 10")
FMG904	Caudalímetro electromagnético de estilo inserción en acero inoxidable, tubo de 254 a 1219 mm (10 a 48")
FMG905	Caudalímetro electromagnético de estilo inserción en latón, tubo de 76 a 254 mm (3 a 10")
FMG906	Caudalímetro electromagnético de estilo inserción en latón, hot tap, tubo de 254 a 1219 mm (10 a 48")
FMG907	Caudalímetro electromagnético de estilo inserción en acero inoxidable, tubo de 76 a 254 mm (3 a 10")
FMG908	Caudalímetro electromagnético de estilo inserción en acero inoxidable, hot tap, tubo de 254 a 1219 mm (10 a 48")

Accesorios

N.º de modelo	Descripción
FTB700-T	Transmisor ciego de 4 a 20 mA
FTB700D-WMB	Soporte de montaje en pared para FTB700-D
FTB700-D	Pantalla remota de caudal y total con salida de 4 a 20 mA
PSU-93	Suministro eléctrico de 24 Vcc, 200 mA
TX4-100	Cable de conexión eléctrica de 4 conductores, 30 m (100')

Completo de serie con manual del operador.

Para la opción antiirretorno, agregue "-RF" al número de modelo, con coste adicional.

Ejemplos de pedidos: **FMG901**, medidor de flujo electromagnético de estilo inserción en latón, **PSU-93**, suministro eléctrico y **TX4-100**, cable multiconductor. **FMG903**, medidor de flujo electromagnético de estilo inserción en acero inoxidable 316, **PSU-93**, suministro eléctrico y **TX4-100**, cable multiconductor.