

CALENTADORES DE PROCESO DE AIRE DE TIPO "T"

Para calentamiento en línea de aire y gas

Serie AHP



- ✓ Diámetros de 3/8, 1/2 o 3/4"
- ✓ Temperaturas de aire o gas de salida de hasta 540 °C (1.000 °F)
- ✓ Temperaturas de aire o gas de entrada de hasta 121 °C (250 °F)
- ✓ Para montaje horizontal
- ✓ Con o sin adaptadores NPT*



El modelo AHP-3741 se muestra en un tamaño inferior al real.

APLICACIONES

La serie de calentadores de aire en línea AHP se utilizan para calentar aire o gas limpio y seco para la cocción, secado, laminado, trabajo con metales, embalaje, soldado de plástico, precalentamiento, sellado, soldadura, enmangado y costura de tejidos sintéticos.

Los calentadores de proceso de aire de la serie AHP proporcionan aire y

gas calientes hasta 540 °C (1.000 °F) con un control infinito, cambiando la tensión y/o el flujo de aire. El control del bucle cerrado también puede conseguirse con controladores de temperatura y adaptadores "T" para montar los termopares. Calcule el caudal, el aumento de temperatura o los requisitos de alimentación de la siguiente manera:

$$\text{Vatios} = \text{SCFM} \times \Delta T / 3$$

SCFM = pies cúbicos estándar por minuto

ΔT = aumento de la temperatura en grados F desde la entrada a la salida

Los caudales máximos están indicados en la tabla que aparece a continuación. Para los caudales mínimos, consulte la tabla de la página 120.

Para hacer su pedido, visite es.omega.com/ahp_series para consultar precios y detalles

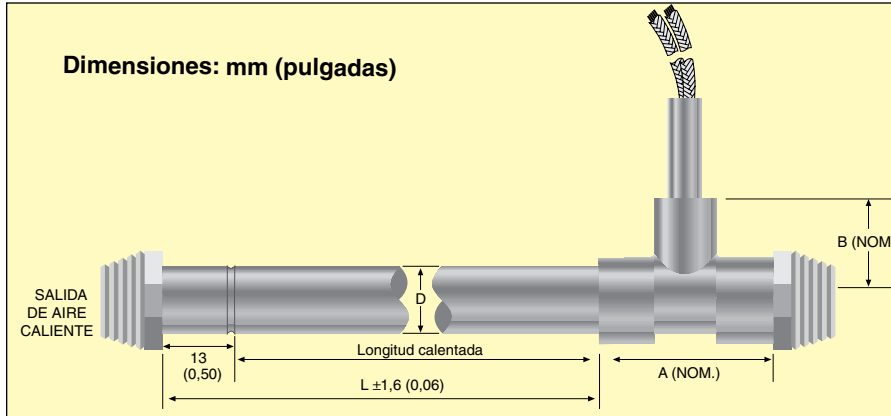
N.º de modelo	Voltios	Vatios	Longitud calentada mm (pulgadas)	Vatios/Pulgada†	PCM máximos	Diámetro mm (pulgadas)	Adaptador NPT	Peso en g (lb)
Modelos de 120 Vca								
AHP-3741	120	200	89 (3½)	57	8	10 (3/8)	¼"	82 (0,18)
AHP-5051	120	400	114 (4½)	88	10	13 (½)	3/8"	113 (0,25)
AHP-7561	120	750	140 (5½)	136	20	19 (¾)	¾"	308 (0,68)
Modelos de 120/240 Vca**								
AHP-3742	120 240	50 200	89 (3½) 89 (3½)	14 57	8 8	10 (3/8)	¼"	82 (0,18)
AHP-5052	120 240	100 400	11 (4½) 11 (4½)	22 80	10 10	13 (½)	3/8"	113 (0,25)
AHP-7562	120 240	190 750	14 (5½) 14 (5½)	34 136	20 20	19 (¾)	¾"	308 (0,68)

* Nota: Para solicitar calentadores sin adaptadores NPT, añada el sufijo "-NF" al número de modelo, los calentadores sin adaptadores suponen un coste adicional para las series AHP-374, AHP-505 y AHP-756.

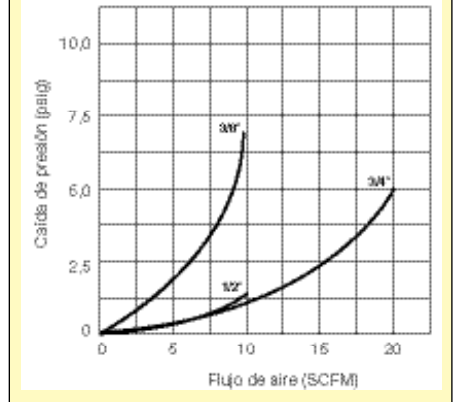
** Estos calentadores de aire pueden funcionar con 120 o 240 V. Se detallan las especificaciones de funcionamiento para 120 y 240 V.

† Indica los vatios por pulgada de la longitud calentada. Consulte la tabla anterior para determinar los caudales mínimos necesarios. Los vatios por pulgada de la longitud calentada se pueden modificar reduciendo la tensión de funcionamiento o solicitando un calentador personalizado.

Ejemplo de pedido: AHP-3741/120, calentador en línea de aire/gas de tipo "T" de 200 W, 120 Vca.



Caída de presión frente a flujo de aire



Dimensiones: mm (pulgadas)

Serie	Diámetro	Longitud calentada	L	A	B
AHP-374	9,5 (3/8)	88,9 (3 1/2)	101,6 (4)	7,9 (5/16)	33,3 (1 1/16)
AHP-505	12,7 (1/2)	114,3 (4 1/2)	127,0 (5)	34,9 (1 3/8)	19 (3/4)
AHP-756	19,1 (3/4)	139,7 (5 1/2)	152,4 (6)	61,9 (2 3/16)	41,3 (1 5/8)

ESPECIFICACIONES

Presión nominal: 80 psig

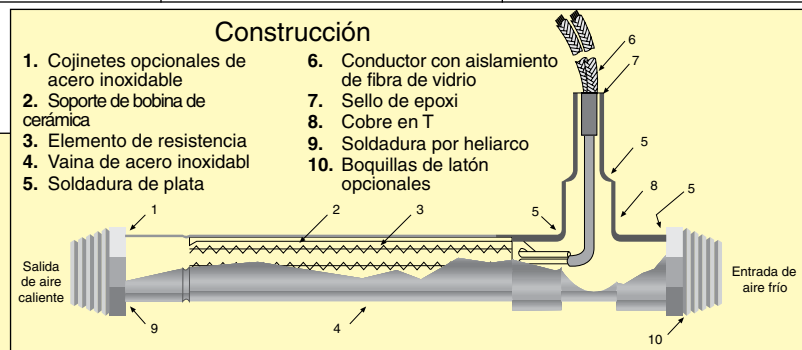
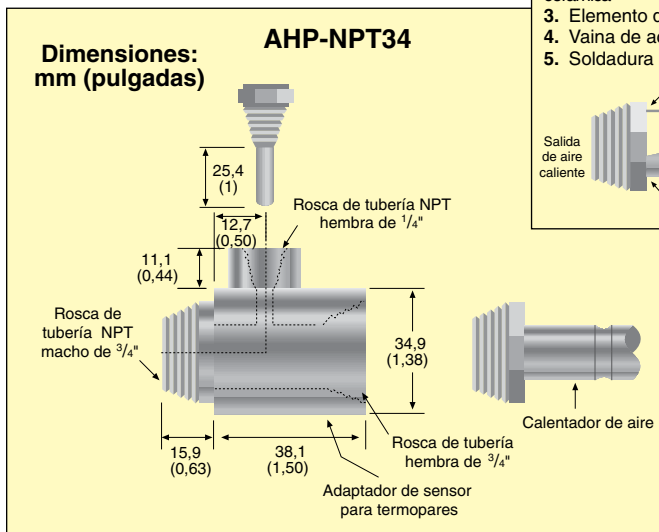
Tolerancia de vataje: +5, -10% o superior a la tensión especificada

Conductores:

Conductores con aislamiento de fibra de vidrio de 0,3 m de largo (1')

Vatios máximos por pulgada lineal de la longitud calentada

PCM mínimos necesarios	3/8" de diámetro	1/2" de diámetro	3/4" de diámetro
1	60	80	120
2	60	80	120
4	100	100	120
6	150	150	150
8	200	200	200
10	-	250	250
15	-	-	375
20	-	-	500



Adaptador T de termopar

El adaptador AHP-NPT34 puede utilizarse con sondas de termopar subminiatura (visite es.omega.com) y con adaptadores de compresión de acero inoxidable (modelo SSLK-18-14) para controlar la temperatura en la salida de los calentadores de la serie AHP-756.

Ejemplo de pedido: AHP-NPT34, adaptador t de termopar.

N.º de modelo

AHP-NPT34