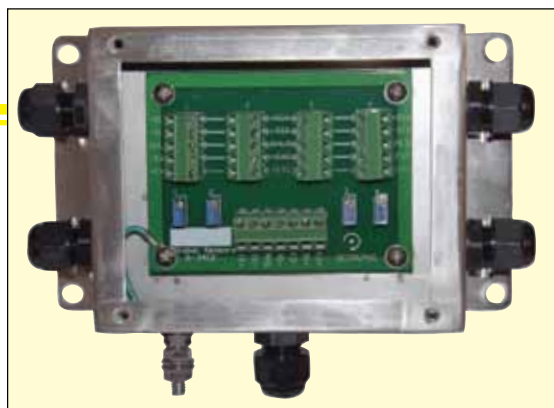


CAJA SUMATORIA PARA MÚLTIPLES CELDAS DE CARGA

SUMA 2, 3 O 4 CELDAS DE CARGA

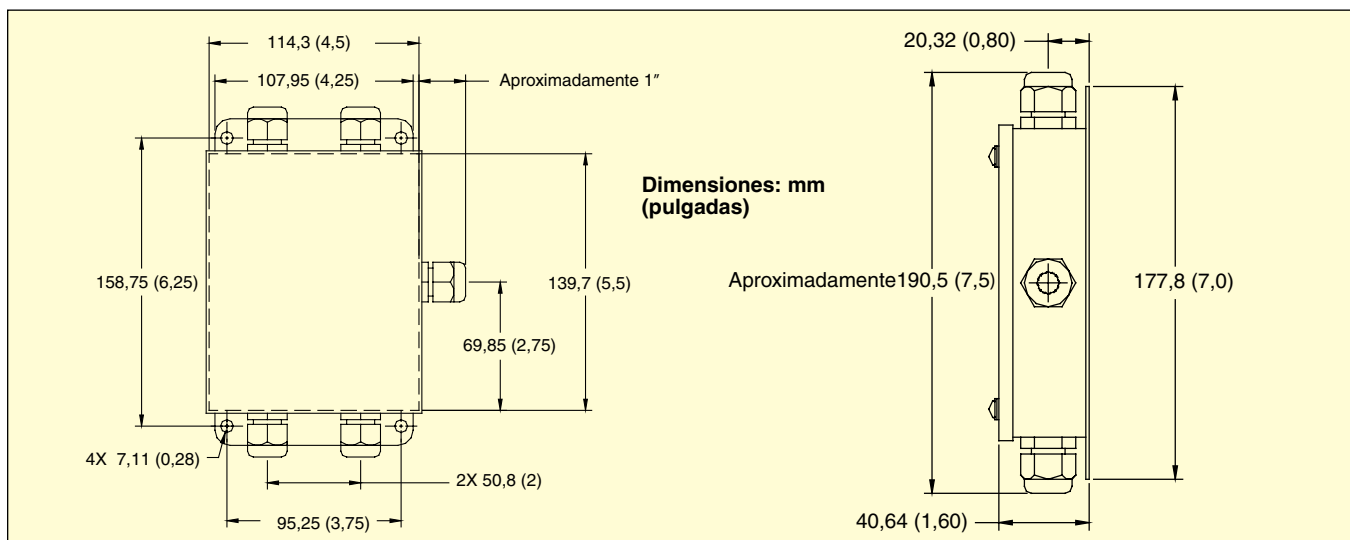
JBOX-4-ET

El modelo JBOX-4-ET se muestra en un tamaño inferior al real.



- ✓ Acero inoxidable resistente
- ✓ Carcasa sellada
- ✓ Ajuste de excitación para una fácil configuración

La caja sumatoria de celdas de carga acepta entradas de múltiples celdas de carga y combina sus salidas en una salida que representa la carga total. Todas las celdas de carga tienen la misma capacidad y salidas en un rango del 3,2% una respecto de la otra. Para obtener varianzas superiores, se deben añadir resistencias. Las celdas de carga que se ajustan a un 0,25% de intercambiabilidad o que tienen tolerancias de salida inferiores a $\pm 3,2\%$ funcionarán sin resistencias adicionales.



Para hacer su pedido

N.º DE MODELO	DESCRIPCIÓN
JBOX4-ET	Ajuste de excitación; suma 2, 3 o 4 celdas de carga
JBOX4-ST	Ajuste de señal; suma 2, 3 o 4 celdas de carga

Ejemplo de pedido: JBOX4-ET, caja de suma de acero inoxidable con ajuste de excitación para 2, 3 o 4 celdas de carga.