

# CELIDAS DE CARGA TIPO "S" DE ACERO INOXIDABLE

## GRAN PRECISIÓN, PRECIO ECONÓMICO

### MODELOS ESTÁNDAR Y MÉTRICOS

**Tensión/compresión**  
**0-25 libras a 0-40.000 libras**  
**0-10 kgf a 0-10.000 kgf**

**Serie LC101/LCM101**  
**Serie LC111/LCM111**



Estándar

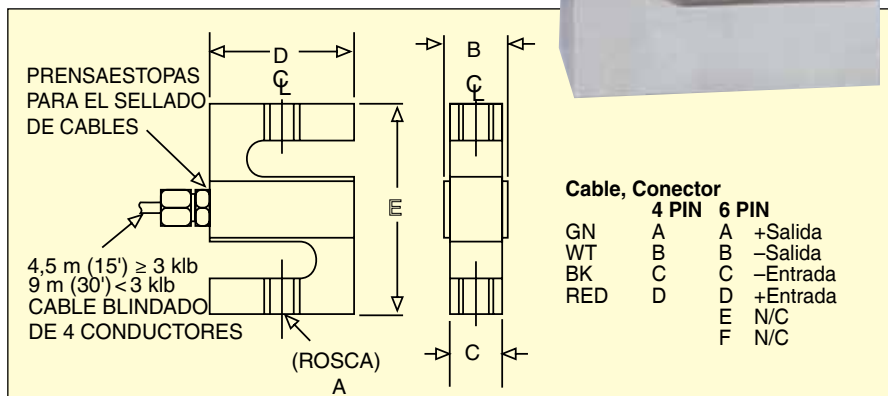
- ✓ Completamente de acero inoxidable para aplicaciones industriales exigentes
- ✓ 0,25% de intercambiabilidad para múltiples aplicaciones de celdas de carga
- ✓ Se proporciona con calibración de 5 puntos (en tensión)

**ESTÁNDAR**  
 El modelo LC101-2K se muestra en un tamaño ligeramente inferior al real.



Punta para varilla opcional, REC-012M.

Botón de carga opcional, LBC-012.



## ESPECIFICACIONES

**Excitación:** 10 Vcc, 15 Vcc máxima  
**Salida:** 3 mV/V  $\pm$  0,0075 mV/V  
**Linealidad:**  $\pm$  0,03% salida a escala completa (0,1% 40 K)  
**Histéresis:**  $\pm$  0,02% salida a escala completa (0,1% 40 K)  
**Repetibilidad:**  $\pm$  0,01% salida a escala completa (0,05% 40 K)  
**Balance cero:**  $\pm$  1% salida a escala completa  
**Rango de temp. de funcionamiento:** -40 a 93 °C (-40 a 200 °F)  
**Rango de temp. compensada:** 17 a 71 °C (60 a 160 °F)  
**Efectos térmicos:**  
**Cero:** 0,002% salida a escala completa/°C  
**Intervalo:** 0,002% salida a escala completa/°C  
**Sobrecarga segura:** 150% de capacidad  
**Sobrecarga máxima:** 300% de capacidad  
**Resistencia de entrada:** 350  $\pm$  10  $\Omega$   
**Resistencia de salida:** 350  $\pm$  10  $\Omega$   
**Desviación de escala completa:** 0,010 a 0,020"

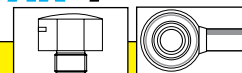
**Construcción:** Acero inoxidable 17-4 PH  
**Eléctrica (LC101/LCM101) (cable blindado de 4 conductores):**  
 $<$  100 kgf/250 libras: 9 m (30') 24 CAE  
 250 a 1.000 kgf/250 a 2.000 libras: 9 m (30') 20 CAE  
 $\geq$  1.500 kgf/3.000 libras: 4,5 m (15') 20 CAE

**Conector de acoplamiento (LC111/LCM111):**  
 $\leq$  100 kgf/200 libras: PT06F8-4S, se vende por separado  
 $\geq$  250 kgf/250 libras: PT06F10-6S, se vende por separado

## Dimensiones: mm (pulgadas)

CAPACIDAD	A	B	C	D	E	PESO EN kg (libras)
<b>Libras</b>						
25 a 200	1/4-28	19 (0,75)	13 (0,50)	38 (1,5)	64 (2,5)	0,45 (1,0)
250 a 2.500	1/2-20	32 (1,25)	25 (1,0)	51 (2,0)	76 (3,0)	1,1 (2,5)
3.000 a 5.000	5/8-18	32 (1,25)	25 (1,0)	51 (2,5)	89 (3,5)	1,6 (3,5)
10.000 a 20.000	1-14	44 (1,75)	38 (1,5)	76 (3,0)	108 (4,3)	2,0 (4,5)
25.000 a 30.000	1-14	57 (2,25)	51 (2,0)	102 (4,0)	108 (4,3)	4 (9)
40.000	1 1/4-12	83 (3,25)	76 (3,0)	102 (4,0)	140 (5,5)	6 (13)
<b>kgf</b>						
10 a 100	M6 x 1,00	19 (0,75)	13 (0,50)	38 (1,5)	64 (2,5)	0,45 (1,0)
250 a 1.000	M12 x 1,75	32 (1,25)	25 (1,0)	51 (2,0)	76 (3,0)	1,1 (2,5)
1.500 a 2.000	M16 x 2,0	32 (1,25)	25 (1,0)	51 (2,5)	89 (3,5)	1,6 (3,5)
5.000 a 10.000	M24 x 2,00	44 (1,75)	38 (1,5)	76 (3,0)	108 (4,3)	2,0 (4,5)

# CELIDAS DE CARGA TIPO "S" DE ACERO INOXIDABLE GRAN PRECISI3N, PRECIO ECON3MICO MODELOS EST3NDAR Y M3TRICOS

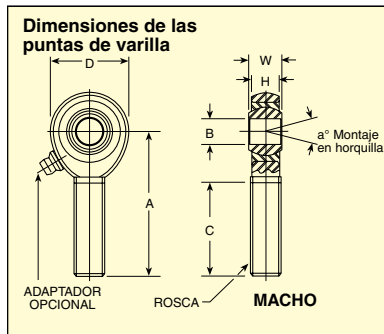
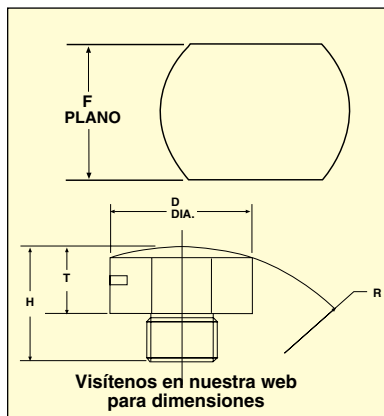


## EST3NDAR BOTONES DE CARGA

N.º DE MODELO	ROSCA
LBC-014	¼-28
LBC-012	½-20
LBC-058	¾-18
LBC-100	1-14
LBC-114	1¼-12

## M3TRICO BOTONES DE CARGA

N.º DE MODELO	ROSCA
MLBC-M6	M6 x 1,0
MLBC-M12	M12 x 1,75
MLBC-M16	M16 x 2,0
MLBC-M24	M24 x 2,0



## Para hacer su pedido

CAPACIDAD		MODELO		MEDIDORES COMPATIBLES*	BOT3N DE CARGA	PUNTA PARA VARILLA
LIBRAS	KGF	CABLE	CONECTOR		N.º DE MODELO	N.º DE MODELO
<b>MODELOS EST3NDAR</b>						
25	—	LC101-25	LC111-25	DP41-S, DP25B-S	LBC-014	REC-014M
50	—	LC101-50	LC111-50	DP41-S, DP25B-S	LBC-014	REC-014M
100	—	LC101-100	LC111-100	DP41-S, DP25B-S	LBC-014	REC-014M
200	—	LC101-200	LC111-200	DP41-S, DP25B-S	LBC-014	REC-014M
250	—	LC101-250	LC111-250	DP41-S, DP25B-S	LBC-012	REC-012M
500	—	LC101-500	LC111-500	DP41-S, DP25B-S	LBC-012	REC-012M
1000	—	LC101-1K	LC111-1K	DP41-S, DP25B-S	LBC-012	REC-012M
2000	—	LC101-2K	LC111-2K	DP41-S, DP25B-S	LBC-012	REC-012M
3000	—	LC101-3K	LC111-3K	DP41-S, DP25B-S	LBC-058	REC-058M
5000	—	LC101-5K	LC111-5K	DP41-S, DP25B-S	LBC-058	REC-058M
10.000	—	LC101-10K	LC111-10K	DP41-S, DP25B-S	LBC-100	REC-100M
20.000	—	LC101-20K	LC111-20K	DP41-S, DP25B-S	LBC-100	REC-100M
25.000	—	LC101-25K	LC111-25K	DP41-S, DP25B-S	LBC-100	REC-100M-1
30.000	—	LC101-30K	LC111-30K	DP41-S, DP25B-S	LBC-100	REC-100M-1
40.000	—	LC101-40K	LC111-40K	DP41-S, DP25B-S	LBC-114	REC-114M
<b>MODELOS M3TRICOS</b>						
—	10	LCM101-10	LCM111-10	iSeries, DP41-S, DP25B-S	MLBC-M6	MREC-M6M
—	25	LCM101-25	LCM111-25	iSeries, DP41-S, DP25B-S	MLBC-M6	MREC-M6M
—	50	LCM101-50	LCM111-50	iSeries, DP41-S, DP25B-S	MLBC-M6	MREC-M6M
—	100	LCM101-100	LCM111-100	iSeries, DP41-S, DP25B-S	MLBC-M6	MREC-M6M
—	250	LCM101-250	LCM111-250	iSeries, DP41-S, DP25B-S	MLBC-M12	MREC-M12M
—	500	LCM101-500	LCM111-500	iSeries, DP41-S, DP25B-S	MLBC-M12	MREC-M12M
—	1000	LCM101-1K	LCM111-1K	iSeries, DP41-S, DP25B-S	MLBC-M12	MREC-M12M
—	1500	LCM101-1.5K	LCM111-1.5K	iSeries, DP41-S, DP25B-S	MLBC-M16	MREC-M16M
—	2000	LCM101-2K	LCM111-2K	iSeries, DP41-S, DP25B-S	MLBC-M16	MREC-M16M
—	5000	LCM101-5K	LCM111-5K	iSeries, DP41-S, DP25B-S	MLBC-M24	MREC-M24M
—	10.000	LCM101-10K	LCM111-10K	iSeries, DP41-S, DP25B-S	MLBC-M24	MREC-M24M

## ACCESORIOS

N.º DE MODELO	DESCRIPCI3N
PT06F8-4S	Conector de acoplamiento para las celdas de carga de la Serie LC111/LCM111; 200 libras, <100 kg
PT06F10-6S	Conector de acoplamiento para las celdas de carga de la Serie LC111/LCM111; 250 libras, >250 kg
CA-4PC24-2A-015	Serie LC111/LCM111 de c3lulas de carga, 200lb, <100kg, montaje de cable con conector de 4 pines.
CA-4PC24-2-015	Serie LC111/LCM111 de c3lulas de carga, 250lb, <250kg, montaje de cable con conector de 6 pines.

Completa de serie con calibraci3n de 5 puntos rastreable por NIST y 59 kΩ de datos de derivador.

\* Visitenos en nuestra web para indicadores compatibles

Para solicitar el estilo de conector, cambie el n3mero de modelo a LC111, sin coste adicional. El conector de acoplamiento se vende por separado.

Ejemplos de pedidos: LC111-200, celda de carga estilo de conector con 200 libras de capacidad.

LCM111-100, celda de carga estilo de conector con 100 kgf de capacidad. PT06F8-4S, conector de acoplamiento,

REC-014M, punta de varilla combinada, LBC-014, bot3n de carga combinado.

LC101-5K, celda de carga con estilo de cable de 5,000 libras de capacidad. REC-058M, punta de varilla combinada.

## PUNTAS DE VARILLA

### Para hacer su pedido

Dimensiones: mm (pulgadas)									
PUNTAS DE VARILLA MACHO	ROSCA	B	W	H	A	D	C	a°	CARGA EST3TICA (libras)
REC-014M	¼-28 UNF	5 (0,190)	8 (0,312)	6 (0,250)	40 (1,562)	19 (0,750)	25 (1,000)	10	2158
REC-012M	½-20 UNF	11 (0,4375)	14 (0,562)	11 (0,437)	62 (2,438)	33 (1,312)	38 (1,500)	12	23,452
REC-058M	¾-18 UNF	13 (0,5000)	16 (0,625)	13 (0,500)	67 (2,625)	38 (1,500)	41 (1,625)	10	31,390
REC-100M	1-14 UNF	25 (1,000)	35 (1,375)	25 (1,000)	105 (4,125)	70 (2,750)	545 (2,120)	14	43,541
REC-114M	1¼-12 UNF	32 (1,250)	28 (1,093)	24 (0,937)	105 (4,125)	70 (2,750)	54 (2,125)	7	44,500
MREC-M6M	M6 x 1,0	6 (0,236)	9 (0,354)	7 (0,275)	36 (1,417)	19 (0,748)	22 (0,866)	13	17,720
MREC-M12M	M12 x 1,75	12 (0,472)	16 (0,630)	12 (0,472)	54 (2,126)	30 (1,181)	33 (1,300)	17	44,490
MREC-M16M	M16 x 2,0	16 (0,630)	21 (0,826)	14,25 (0,561)	66 (2,598)	38 (1,496)	40 (1,575)	23	76,291
MREC-M24M	M24 x 2,0	25 (0,984)	31 (1,220)	22 (0,866)	95 (3,740)	60 (2,362)	57 (2,244)	19	251,780