

# CELDAS DE CARGA DE COMPRESIÓN O TENSIÓN SUBMINIATURA DE 19 MM (0,75") DE DIÁMETRO MODELOS ESTÁNDAR Y MÉTRICOS

**Tensión/compresión**  
**Calibrado a tensión**  
**0-25 libras a 0-300 libras**  
**0-100 a 0-500 N**

1 Newton = 0,2248 libras  
1 decaNewton = 10 Newtons  
1 libra = 454 g  
1 t = 1.000 kg = 2,204 libras

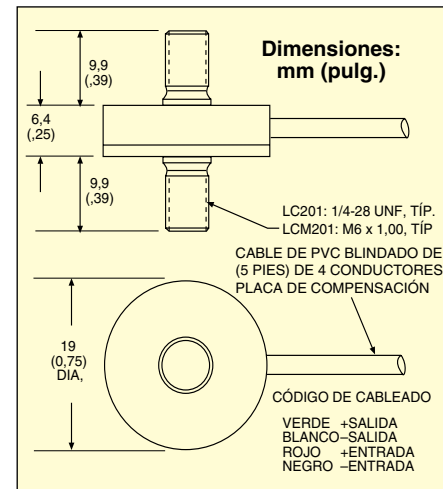
**ESTÁNDAR**  
El modelo LC201-50 se muestra en un tamaño superior al real.

**MÉTRICO**  
El modelo LCM201-200N se muestra en un tamaño superior al real.

## Serie LC201/LCM201



Estándar



- ✓ Paquete subminiatura para aplicaciones de robótica de 19 mm (0,75") de diámetro
- ✓ Pernos de montaje doble para una fácil instalación
- ✓ Se proporciona con calibración de 5 puntos

### Efectos térmicos:

**Cero:** 0,018% salida a escala completa/°C

**Intervalo:** 0,018% salida a escala completa/°C

**Sobrecarga segura:** 150% de capacidad

**Sobrecarga máxima:** 300% de capacidad

**Resistencia de entrada:** 360 Ω mínimo

**Resistencia de salida:** 350 ±10 Ω

**Construcción:** Acero inoxidable

**Eléctrica:** Cable de 1,5 m (5') de 4 conductores con placa de compensación

Las celdas de carga subminiatura de la Serie LC201/LCM201 de OMEGA son diseñadas para el exigente entorno de la automatización y la robótica industrial. Con un diámetro de tan solo 19 mm (0,75") y una construcción completamente de acero inoxidable, se adaptan a sistemas pequeños. Ofrecen una gran precisión y fiabilidad a largo plazo en un diseño compacto.

## ESPECIFICACIONES

**Excitación:** 10 Vcc, 15 Vcc máx.

**Salida:** 2 mV/V nominal

**Precisión:** ±1,0% salida a escala completa de linealidad, histéresis y repetibilidad combinadas

**Calibración de 5 puntos (en tensión):** 0%, 50%, 100%, 50%, 0%

**Balance cero:** ±2% salida a escala completa

**Rango de temp. de funcionamiento:** -54 a 121 °C (-65 a 250 °F)

**Rango de temp. compensada:** 16 a 71 °C (60 a 160 °F)

**Clase de protección:** IP54

## MODELOS ESTÁNDAR

**Para hacer su pedido visite [es.omega.com/lc201](http://es.omega.com/lc201) para consultar precios y detalles**

CAPACIDAD		N.º DE MODELO	MEDIDORES COMPATIBLES	PUNTA DE VARILLA
lb	N			
25	111	LC201-25	DP41-S, DP25B-S	REC-014F
50	222	LC201-50	DP41-S, DP25B-S	REC-014F
75	334	LC201-75	DP41-S, DP25B-S	REC-014F
100	445	LC201-100	DP41-S, DP25B-S	REC-014F
300	1334	LC201-300	DP41-S, DP25B-S	REC-014F

## MODELOS MÉTRICOS

CAPACIDAD		N.º DE MODELO	MEDIDORES COMPATIBLES	PUNTA DE VARILLA
N	lb			
100	22	LCM201-100N	DP41-S, DP25B-S	MREC-M6F
200	45	LCM201-200N	DP41-S, DP25B-S	MREC-M6F
300	67	LCM201-300N	DP41-S, DP25B-S	MREC-M6F
500	112	LCM201-500N	DP41-S, DP25B-S	MREC-M6F

Completo de serie con calibración de 5 puntos rastreado por NIST y 59 kΩ de datos de derivador.  
**Ejemplos de pedidos:** LC201-25, celda de carga universal subminiatura de 25 libras de capacidad.  
LCM201-500N, celda de carga universal subminiatura de 500 N de capacidad.