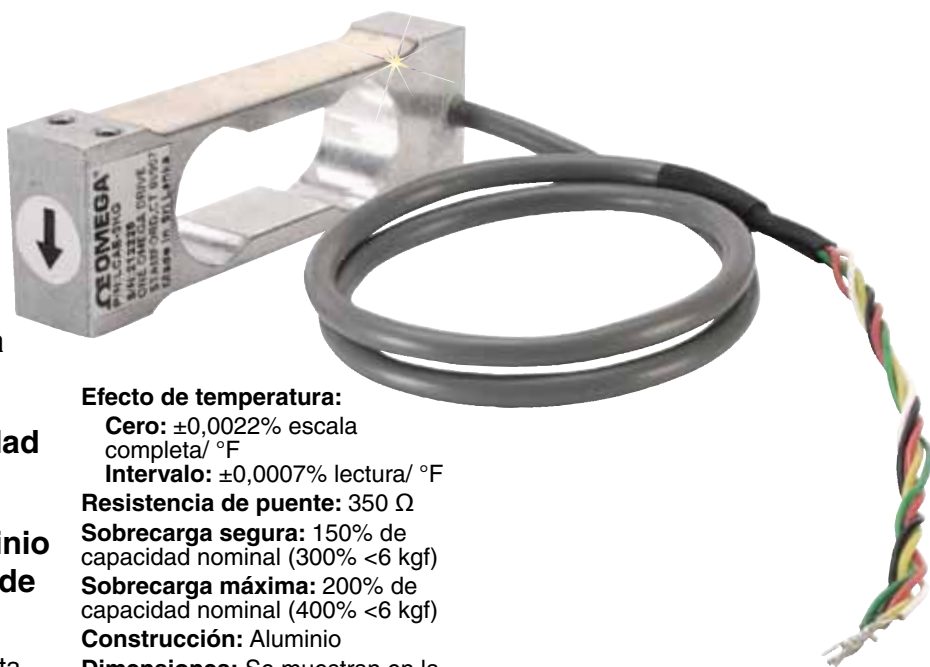


CELDA DE CARGA DE PUNTO ÚNICO ESTILO OEM ECONÓMICAS

Punto único
0-0,6 kgf a 0-200 kgf 0-1,3
libras a 0-440 libras

El modelo LCAE-3KG se muestra en un tamaño inferior al real. Dimensiones en la página siguiente.

Serie LCAE



- ✓ La celda de carga de punto único simplifica el diseño de escala y reduce el coste
- ✓ Resistente a la humedad para uso en entornos húmedos
- ✓ Construcción de aluminio
- ✓ Disponible en rangos de 600 g a 200 kg

La serie LCAE de OMEGA consta de celdas de carga de punto único, altamente precisas y de bajo coste, ideales para aplicaciones OEM tales como balanzas electrónicas y pesadoras. El diseño de punto único es altamente resistente a la carga excéntrica, lo que permite un montaje directo en la base de la balanza y la plataforma de peso. La serie LCAE presenta un sellador a prueba de humedad y está disponible en rangos de 600 g a 200 kgf.

ESPECIFICACIONES

Salida a escala completa (el usuario debe calibrar para eliminar tolerancia de 10%): 2 mV/V \pm 10% (1 mV/V \pm 10% <6 kgf)

Excitación: 10 Vcc (15 Vcc máx.)

No linealidad: \pm 0,015% escala completa (0,02% <6 kgf)

Histéresis: \pm 0,015% escala completa (0,02% <6 kgf)

No repetibilidad: \pm 0,02% escala completa

Balance cero: \pm 5% escala completa

Fluencia/recuperación de fluencia: 0,02% escala completa

Temperatura de funcionamiento: -10 a 50 °C (14 a 122 °F)

Temperatura compensada: -10 a 50 °C (14 a 122 °F)

Efecto de temperatura:

Cero: \pm 0,0022% escala completa/ °F

Intervalo: \pm 0,0007% lectura/ °F

Resistencia de puente: 350 Ω

Sobrecarga segura: 150% de capacidad nominal (300% <6 kgf)

Sobrecarga máxima: 200% de capacidad nominal (400% <6 kgf)

Construcción: Aluminio

Dimensiones: Se muestran en la página siguiente

Cable: Cable de 0,6 m (26") de 4 conductores

Para hacer su pedido, visite es.omega.com/lcae para consultar precios y detalles

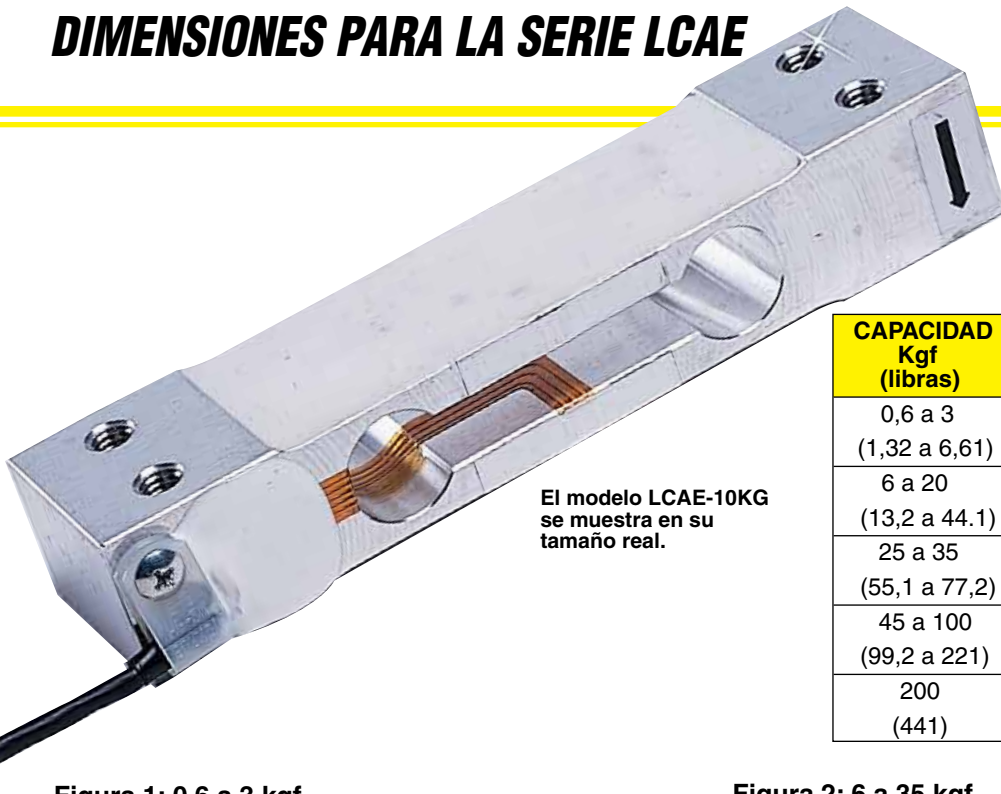
CAPACIDAD		N.º DE MODELO	DIMENSIONES [†]	MEDIDORES COMPATIBLES*
Libras	Kgf			
1,3	0,6	LCAE-600G	Figura 1	DP25B-S, DP41-S, DP87
2,2	1	LCAE-1KG	Figura 1	DP25B-S, DP41-S, DP87
4,4	2	LCAE-2KG	Figura 1	DP25B-S, DP41-S, DP87
6,6	3	LCAE-3KG	Figura 1	DP25B-S, DP41-S, DP87
13	6	LCAE-6KG	Figura 2	DP25B-S, DP41-S, DP87
22	10	LCAE-10KG	Figura 2	DP25B-S, DP41-S, DP87
26	12	LCAE-12KG	Figura 2	DP25B-S, DP41-S, DP87
33	15	LCAE-15KG	Figura 2	DP25B-S, DP41-S, DP87
44	20	LCAE-20KG	Figura 2	DP25B-S, DP41-S, DP87
55	25	LCAE-25KG	Figura 2	DP25B-S, DP41-S, DP87
66	30	LCAE-30KG	Figura 2	DP25B-S, DP41-S, DP87
77	35	LCAE-35KG	Figura 2	DP25B-S, DP41-S, DP87
99	45	LCAE-45KG	Figura 3	DP25B-S, DP41-S, DP87
132	60	LCAE-60KG	Figura 3	DP25B-S, DP41-S, DP87
220	100	LCAE-100KG	Figura 3	DP25B-S, DP41-S, DP87
440	200	LCAE-200KG	Figure 4	DP25B-S, DP41-S, DP87

* Consulte la sección D para ver los medidores compatibles

[†] Ilustraciones dimensionales en la siguiente página.

Ejemplo de pedido: LCAE-100KG, celda de carga de punto único con capacidad de 100 kilogramos.

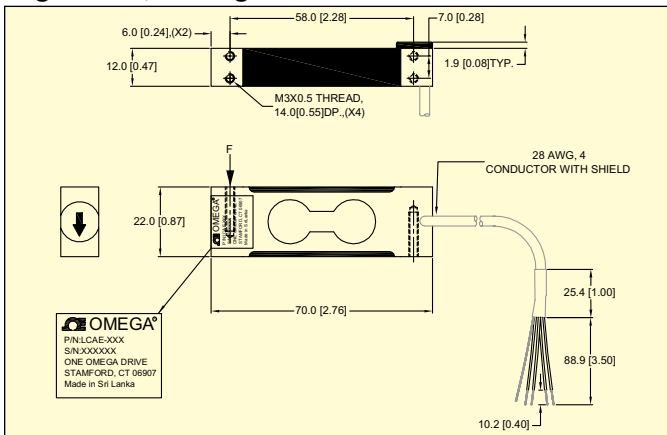
DIMENSIONES PARA LA SERIE LCAE



El modelo LCAE-10KG se muestra en su tamaño real.

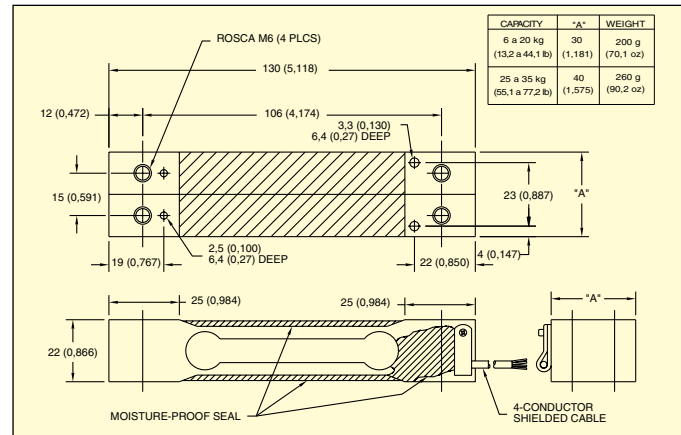
CAPACIDAD Kgf (libras)	PESO g (onzas)	TAMAÑO MÁXIMO DE PLATAFORMA mm (pulgadas)
0,6 a 3 (1,32 a 6,61)	36 (1,3)	200 x 200 (7,8 x 7,8)
6 a 20 (13,2 a 44.1)	201 (7,1)	300 x 300 (11,8 x 11,8)
25 a 35 (55,1 a 77,2)	261 (9,2)	300 x 300 (11,8 x 11,8)
45 a 100 (99,2 a 221)	320 (11,3)	400 x 400 (15,7 x 15,7)
200 (441)	454 (16)	400 x 400 (15,7 x 15,7)

Figura 1: 0,6 a 3 kgf



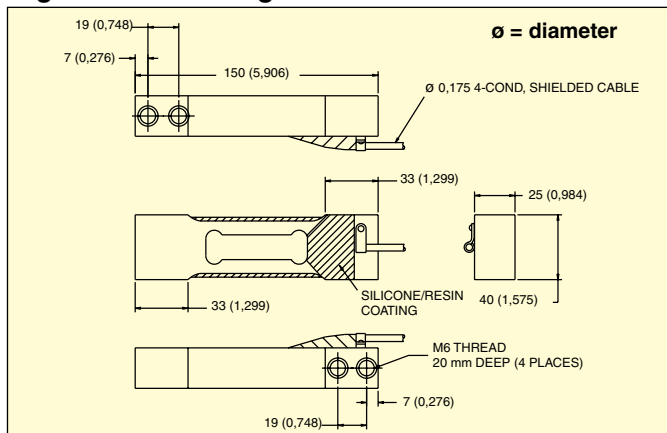
Dimensiones: mm (pulgadas)

Figura 2: 6 a 35 kgf



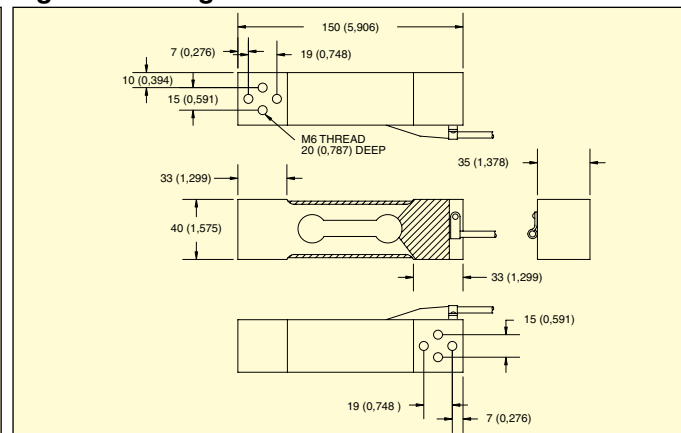
Dimensiones: mm (pulgadas)

Figura 3: 45 a 100 kgf



Dimensiones: mm (pulgadas)

Figura 4: 200 kgf



Dimensiones: mm (pulgadas)