

CELDAS DE CARGA CIRCULARES PLANAS DE BAJO PERFIL Y ALTA PRECISIÓN

MODELOS ESTÁNDAR Y MÉTRICOS

Tensión/Compresión

de 50 libras a 750.000 libras, de 25 kgf a 10.000 kgf

Series LC402/LCM402

Series LC412/LMC412



Estándar

- ✓ **Peso industrial**
- ✓ **Seguridad intrínseca aprobada por la FM**
- ✓ **Totalmente de acero inoxidable para aplicaciones industriales exigentes**
- ✓ **0,25% de intercambiabilidad para múltiples aplicaciones de celdas de carga**
- ✓ **Calibración rastreable por NIST de 5 puntos incluida**

ESPECIFICACIONES

Excitación: 10 Vcc (15 Vcc máx.)

Salida: 3 mV/V $\pm 0,25\%$

Calibración de 5 puntos:

0%, 50%, 100%, 50%, 0% en compresión. Las unidades pedidas con placa de tensión opcional están calibradas en tensión.

Linealidad: 0,10% salida a escala completa

Histéresis: 0,10% salida a escala completa

Repetibilidad: 0,05% salida a escala completa

Balance cero: $\pm 1\%$ salida a escala completa

Aprobación de organismos: seguridad intrínseca por la FM IS/I.II.III/1/CDEFG

Rango de temp. de funcionamiento:
LC402/LCM402: -54 a 121 °C (-65 a 250 °F)

LC412/LCM412: -54 a 127 °C (-65 a 260 °F)

Rango de temp. compensada: 16 a 71 °C (60 a 160 °F)

Clase de protección: IP65

Efectos térmicos:

Cero: 0,0045% salida a escala completa/°C

Intervalo: 0,0045% salida a escala completa/°C

Sobrecarga segura: 150% de capacidad
Sobrecarga máxima: 300% de capacidad para rangos ≤ 400.000 libras; 200% de

capacidad para rangos > 400.000 libras

Resistencia de puente: 350 $\pm 10 \Omega$

Desviación de escala completa: de tipo 0,025 a 0,075 mm (0,001 a 0,003")

Construcción: acero inoxidable 17-4 PH

Conexión eléctrica:

LC402/LCM402: cable de PVC blindado de 4,8 m (15') de 4 conductores

LC412/LCM412: Conector DT02H-10-6P (o equivalente)

OPCIONES POPULARES (Coste adicional)

Salida de 0 a 5 Vcc: (≥ 5000 kg) "-5V"

Parada por sobrecarga: "-OL"

Puente doble: "-DUAL"

Rango de temperatura extendido:

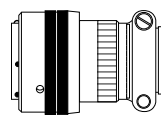
-45 a 93 °C (-50 a 200 °F) "-TC1"

-45 a 177 °C (-50 a 350 °F) "-TC2"

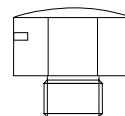
Unidades LC412/LCM412 con conector con cierre por torsión.



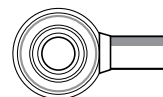
El modelo LC412-3K se muestra en su tamaño real.



Conector de acoplamiento PT06F-10-6S

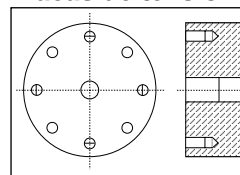


Botones de carga, consulte es.omega.com



Puntas de varilla, consulte es.omega.com

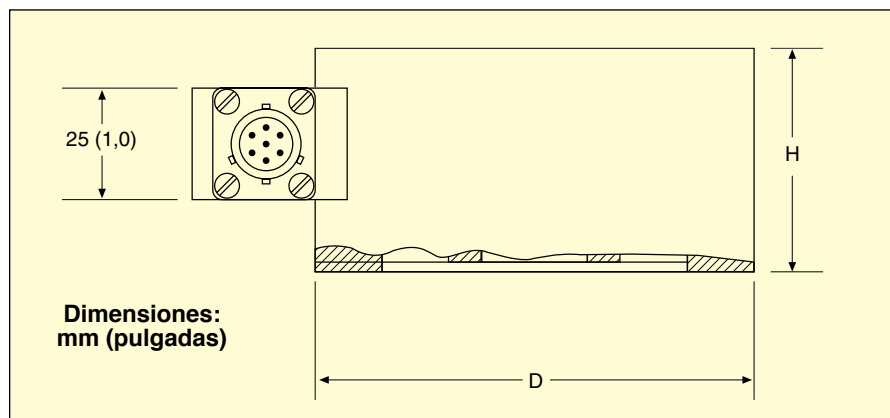
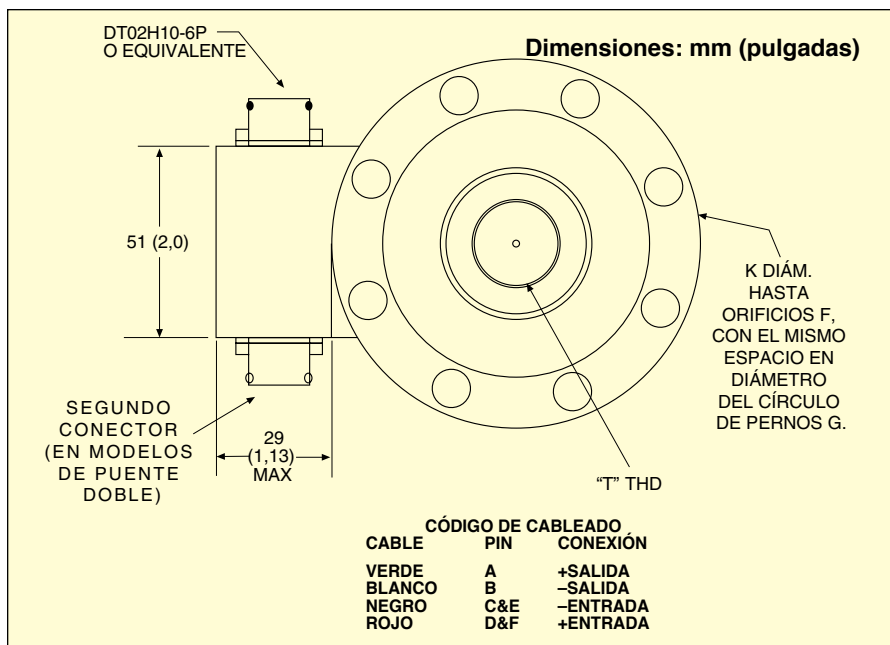
Placas de tensión



Consulte es.omega.com

CELDA DE CARGA CIRCULARES PLANAS DE BAJO PERFIL Y ALTA PRECISIÓN

MODELOS ESTÁNDAR Y MÉTRICOS



Dimensions: mm (pulgadas)

CAPACIDAD	D DIÁM.	H ALTURA	F	G	K	T	PESO KG (LIBRAS)
MODELOS ESTÁNDAR							
50 a 300 libras	76 (3,00)	38 (1,50)	8	57 (2,25)	6,7 (0,266)	3/8-24	1,1 (2,5)
500 a 3K libras	89 (3,50)	38 (1,50)	8	73 (2,875)	6,7 (0,266)	1/2-20	1,4 (3)
5000 a 10K libras	95 (3,75)	38 (1,50)	8	83 (3,25)	6,7 (0,266)	3/4-16	2,3 (5)
15K a 25K libras	102 (4,00)	51 (2,00)	8	89 (3,50)	10,3 (0,406)	1-14	3,4 (7,5)
30K a 50K libras	178 (7,00)	76 (3,00)	8	143 (5,625)	13,5 (0,531)	1 1/2-12	15 (33)
75K libras	203 (8,00)	89 (3,50)	8	171 (6,750)	16,7 (0,656)	1 3/4-12	23 (50)
100K libras	241 (9,50)	102 (4,00)	8	203 (8,00)	19,8 (0,781)	2-12	37 (81)
150K a 200K libras	279 (11,0)	102 (4,00)	12	235 (9,25)	26 (1,030)	2 1/2-12	46 (102)
300K a 400K libras	279 (11,0)	102 (4,00)	12	235 (9,25)	26 (1,030)	3-12	46 (102)
500K libras	305 (12,0)	102 (4,00)	12	280 (10,25)	29 (1,156)	3 1/2-8	52 (115)
750K libras	330 (13,0)	114 (4,50)	12	279 (11,00)	33 (1,281)	4-8	61 (135)
MODELOS MÉTRICOS							
25 a 100 kgf	76 (3,00)	38 (1,50)	8	57 (2,25)	6,7 (0,266)	M10 x 1,5	1,1 (2,5)
250 a 1500 kgf	89 (3,50)	38 (1,50)	8	73 (2,875)	6,7 (0,266)	M12 x 1,75	1,4 (3)
2,5K a 5K kgf	95 (3,75)	38 (1,50)	8	83 (3,25)	6,7 (0,266)	M20 x 1,5	2,3 (5)
7,5K a 10K kgf	102 (4,00)	51 (2,00)	8	89 (3,50)	10,3 (0,406)	M24 x 2,0	3,4 (7,5)

BOTONES DE CARGA ESTÁNDAR

MODELO	ROSCA
LBC-038	3/8-24
LBC-012	1/2-20
LBC-034	3/4-16
LBC-100	1-14
LBC-112	1 1/2-12
LBC-200-12	2-12

* Consulte con Ingeniería.

BOTONES DE CARGA MÉTRICOS

N.º DE MODELO	ROSCA
MLBC-M10	M10 x 1,5
MLBC-M12	M12 x 1,75
MLBC-M20	M20 x 1,5
MLBC-M24	M24 x 2,0

PUNTAS DE VARILLA MACHO ESTÁNDAR

N.º DE MODELO	ROSCA UNF-3A
REC-010M*	10-32
REC-038M	3/8-24
REC-012M	1/2-20
REC-034M	3/4-16
REC-100M	1-14
REC-112M	1 1/2-12

* No disponible con conector de engrase.

PUNTAS DE VARILLA MACHO MÉTRICAS

N.º DE MODELO	ROSCA
MREC-M10M	M10 x 1,5
MREC-M12M	M12 x 1,75
MREC-M20M	M20 x 1,5
MREC-M24M	M24 x 2,0

Consulte es.omega.com para las dimensiones de los botones de carga y las puntas de varilla

CELDA DE CARGA DE BAJO PERFIL Y ALTA PRECISIÓN

MODELOS ESTÁNDAR

Para hacer su pedido, visite es.omega.com/lc402 para consultar precios y detalles					PLACA DE APOYO DE TENSIÓN
CAPACIDAD		N.º DE MODELO		MEDIDORES COMPATIBLES	N.º DE MODELO
Libras	Kgf	CABLE	CONECTOR		
50	23	LC402-50	LC412-50	DPiS, DP41-S, DP25B-S	LC412-TP225
100	45	LC402-100	LC412-100	DPiS, DP41-S, DP25B-S	LC412-TP225
250	114	LC402-250	LC412-250	DPiS, DP41-S, DP25B-S	LC412-TP225
500	227	LC402-500	LC412-500	DPiS, DP41-S, DP25B-S	LC412-TP288
1000	455	LC402-1K	LC412-1K	DPiS, DP41-S, DP25B-S	LC412-TP288
2000	909	LC402-2K	LC412-2K	DPiS, DP41-S, DP25B-S	LC412-TP288
3000	1361	LC402-3K	LC412-3K	DPiS, DP41-S, DP25B-S	LC412-TP288
5000	2269	LC402-5K	LC412-5K	DPiS, DP41-S, DP25B-S	LC412-TP325
10.000	4537	LC402-10K	LC412-10K	DPiS, DP41-S, DP25B-S	LC412-TP325
15.000	6806	LC402-15K	LC412-15K	DPiS, DP41-S, DP25B-S**	LC412-TP350
20.000	9074	LC402-20K	LC412-20K	DPiS, DP41-S, DP25B-S**	LC412-TP350
25.000	11.343	LC402-25K	LC412-25K	DPiS, DP41-S, DP25B-S**	LC412-TP350
50.000	22.686	LC402-50K	LC412-50K	DPiS, DP41-S, DP25B-S**	LC412-TP563
75.000	34.029	LC402-75K	LC412-75K	DPiS, DP41-S, DP25B-S**	LC412-TP675
100.000	45.372	LC402-100K	LC412-100K	DPiS, DP41-S, DP25B-S**	LC412-TP800
200.000	90.744	LC402-200K	LC412-200K	DPiS, DP41-S, DP25B-S**	LC412-TP925
300.000	136.116	LC402-300K	LC412-300K	DPiS, DP41-S, DP25B-S**	LC412-TP925-3
400.000	181.488	LC402-400K	LC412-400K	DPiS, DP41-S, DP25B-S**	LC412-TP925-3
500.000	226.860	LC402-500K	LC412-500K	DPiS, DP41-S, DP25B-S**	LC412-TP1025
750.000	340.290	LC402-750K	LC412-750K	DPiS, DP41-S, DP25B-S**	LC412-TP1100

Completo de serie con calibración de 5 puntos rastreado por NIST y 59 kΩ de datos de derivador.

DPiS adecuado para medida de una dirección únicamente. ** Medidor de 4 dígitos. † Consulte a la fábrica.

Para pedir los modelos de puente doble, añada el sufijo “-DUAL” al número de modelo. Consulte al Departamento de Ventas el precio y la disponibilidad.

Nota: Los modelos de >300.000 libras están calibrados a 300.000 libras. Calibración de escala completa por encima de 300.000 libras dentro de ±1% disponible; añada el sufijo “-FS” al número de modelo y consulte al Departamento de Ventas para obtener información sobre precios y plazos de entrega.

Ejemplos de pedido: LC412-10K-DUAL, celda de carga de puente doble con estilo de conector con 10.000 libras de capacidad.

PT06F10-6S, conector de acoplamiento, se necesitan 2 (se vende por separado), LC412-TP325, placa de tensión opcional.

LC412-20K-5V, celda de carga con estilo de conector de 20.000 libras de capacidad con salida de 0 a 5 Vcc opcional, PT06F10-6S, conector de acoplamiento (se vende por separado), LC412-TP350, placa de tensión opcional.

MODELOS MÉTRICOS

CAPACIDAD		N.º DE MODELO		MEDIDORES COMPATIBLES	PLACA DE APOYO DE TENSIÓN
kgf	libras	CABLE	CONECTOR		N.º DE MODELO
25	55	LCM402-25	LCM412-25	DP41-B, DP41-S, DP25B-S	LCM412-TP225
50	110	LCM402-50	LCM412-50	DP41-B, DP41-S, DP25B-S	LCM412-TP225
100	220	LCM402-100	LCM412-100	DP41-B, DP41-S, DP25B-S	LCM412-TP225
250	551	LCM402-250	LCM412-250	DP41-B, DP41-S, DP25B-S	LCM412-TP288
500	1102	LCM402-500	LCM412-500	DP41-B, DP41-S, DP25B-S	LCM412-TP288
1000	2205	LCM402-1K	LCM412-1K	DP41-B, DP41-S, DP25B-S	LCM412-TP288
1500	3307	LCM402-1.5K	LCM412-1.5K	DP41-B, DP41-S, DP25B-S	LCM412-TP288
2500	5512	LCM402-2.5K	LCM412-2.5K	DP41-B, DP41-S, DP25B-S	LCM412-TP325
5000	11.023	LCM402-5K	LCM412-5K	DP41-B, DP41-S, DP25B-S	LCM412-TP325
7500	16.535	LCM402-7.5K	LCM412-7.5K	DP41-B, DP41-S, DP25B-S	LCM412-TP350
10.000	22.046	LCM402-10K	LCM412-10K	DP41-B, DP41-S, DP25B-S**	LCM412-TP350

ACCESORIO

N.º DE MODELO	DESCRIPCIÓN
PT06F10-6S	Conector de acoplamiento para celdas de carga LC412/LCM412

Completo de serie con calibración de 5 puntos rastreado por NIST y 59 kΩ de datos de derivador.* Consulte la sección D para ver los medidores compatibles. ** Medidor de 4 dígitos.

Para pedir los modelos de puente doble, añada el sufijo “-DUAL” al número de modelo. Consulte al Departamento de Ventas el precio y la disponibilidad.

Ejemplos de pedido: LCM412-10K-DUAL, celda de carga de puente doble con estilo de conector con 10.000 kgf de capacidad.

PT06F10-6S, conector de acoplamiento, se necesitan 2 (se vende por separado). LCM412-TP350, placa de tensión opcional, LCM402-100, celda de carga con estilo de cable con 100 kgf de capacidad, LCM412-TP225, placa de tensión opcional.