

# POTENCIÓMETROS LINEALES DE LARGO RECORRIDO PARA LA MEDICIÓN DE DESPLAZAMIENTOS

Rangos de 150 mm a 1,2 m (6 a 48")



El modelo LP801-150 se muestra en un tamaño inferior al real.

## Serie LP801

- ✓ Construcción resistente y ejes sellados para la protección en entornos de fabricación
- ✓ Con limpiadores de metal precioso que garantizan un alto rendimiento y poco ruido eléctrico
- ✓ El elemento con película de plástico reduce el desgaste para una duración extremadamente larga

Los potenciómetros lineales de la serie LP801 de OMEGA® pueden medir la posición lineal o el desplazamiento hasta 1,2 m (48") en una amplia variedad de aplicaciones de fabricación y de procesos. Gracias a su larga duración, a los cojinetes delanteros y traseros, a los bastidores de aluminio extruido anodizado, a los ejes de acero inoxidable y a los limpiadores y contactos de metal precioso, estos dispositivos son indicados para entornos de fabricación hostiles. Basado en un elemento conductor con película de plástico, el modelo LP801 ofrece una alta resolución y una medición de la posición absoluta sin necesidad de utilizar acondicionadores de señal externos.

## ESPECIFICACIONES

Resistencia total: 5.000  $\Omega \pm 20\%$

Linealidad:  $\pm 1\%$  escala completa

Histéresis:  $\pm 0,025$  mm (0,001")

Repetibilidad:  $\pm 0,012$  mm (0,0005")

Sensibilidad gradual: 0,0013 mm (0,00005")

Clasificación de potencia: 0,75 W/pulgada de recorrido

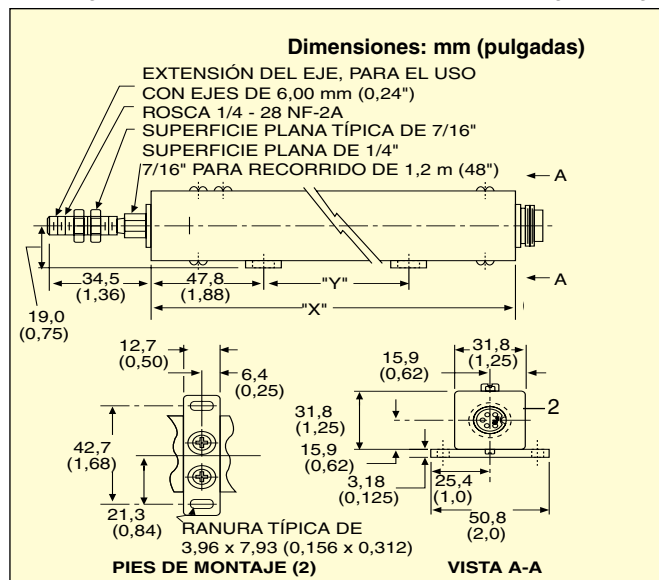
Rango de temperatura: -65 a 105 °C (-85 a 221 °F)

Fuerza de funcionamiento: 450 g (1 lb) máx.

Árbol: 6 mm (0,236") de diámetro con adaptador con rosca de 1/4-28

Peso: 0,36 a 2,2 kg (0,8 a 4,9 lb)

Vida útil: 100 millones de operaciones hasta un recorrido de 300 mm (12"), reducido de forma proporcional para unidades más largas [tasa estándar de recorrido de 50 mm/seg. (2"/seg.)]



Para hacer su pedido visite [es.omega.com/lp801](http://es.omega.com/lp801) para consultar precios y detalles

N.º DE MODELO	RECORRIDO ELÉCTRICO		RECORRIDO MECÁNICO		DIMENSIÓN "X" (NOMINAL)		DIMENSIÓN "Y" (NOMINAL)		MEDIDORES COMPATIBLES
	mm	Pulg.	mm	Pulg.	mm	Pulg.	mm	Pulg.	
LP801-150	152	6,0	155	6,10	233	9,19	127	5,00	DP25B-E, DP41-E
LP801-300	305	12,0	307	12,10	380	15,19	279	11,00	DP25B-E, DP41-E
LP801-450	457	18,0	460	18,12	533	21,19	432	17,00	DP25B-E, DP41-E
LP801-600	610	24,0	613	24,13	685	27,19	584	23,00	DP25B-E, DP41-E
LP801-750	762	30,0	765	30,13	838	33,19	737	29,00	DP25B-E, DP41-E
LP801-900	914	36,0	918	36,13	990	39,19	889	35,00	DP25B-E, DP41-E
LP801-1200	1219	48,0	1224	48,18	1295	51,19	1194	47,00	DP25B-E, DP41-E

Completo de serie con manual del operador.

Ejemplo de pedido: LP801-150, potenciómetro lineal de recorrido de 152 mm (6").