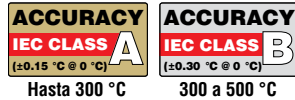


SENSORES DE TEMPERATURA

Sensor RTD con conector M12 para control de procesos y aplicaciones de prueba y medición

Serie PR-26



- ✓ Carcasa completamente soldada de acero inoxidable 316L
- ✓ Rango de temperatura de funcionamiento: -50 a 500 °C (-58 a 932 °F) en el extremo sensor, -50 a 250 °C (-58 a 482 °F) en el conector
- ✓ Disponible con o sin rosca de montaje (rosca de montaje NPT de ¼, ⅜ y ½ disponibles)
- ✓ Clase A, Elementos RTD Pt 100 o Pt1000 de 4 cables de platino de acuerdo a la norma IEC60751
- ✓ Conector M12 de 4 pines integral para una conexión sencilla
- ✓ Diámetro estándar ¼"
- ✓ Longitud mínima 2"
- ✓ Sondas flexibles (a partir de los primeros 2½" desde el extremo) que usan un radio de curvatura mínimo sugerido de 2x el diámetro de la sonda

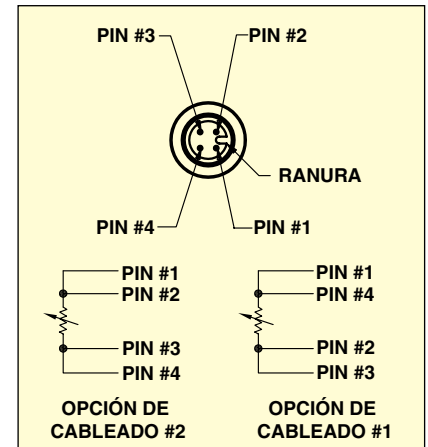
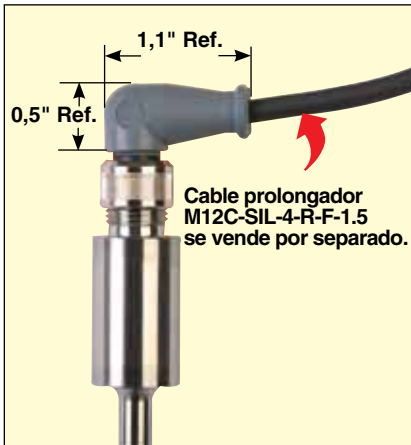
Conector M12 de 4 pines

Rosca de montaje

PR-26B-3-100-A-1/4-0600-M12-1

Ejemplo de sonda flexible

PR-26A-3-100-A-1/4-0600-M12-1



Estándar

Para hacer su pedido

Número de modelo	Elemento	Longitud (pulgadas)	Rosca de montaje
PR-26A-3-100-A-1/4-0600-M12-1	Pt100, Clase A	6,00	Ninguna
PR-26B-3-100-A-1/4-0600-M12-1	Pt100, Clase A	6,00	½ NPT
PR-26C-3-100-A-1/4-0600-M12-1	Pt100, Clase A	6,00	⅜ NPT
PR-26D-3-100-A-1/4-0600-M12-1	Pt100, Clase A	6,00	¼ NPT
PR-26A-3-1000-A-1/4-0600-M12-1	Pt1000, Clase A	6,00	Ninguna
PR-26B-3-1000-A-1/4-0600-M12-1	Pt1000, Clase A	6,00	½ NPT
PR-26C-3-1000-A-1/4-0600-M12-1	Pt1000, Clase A	6,00	⅜ NPT
PR-26D-3-1000-A-1/4-0600-M12-1	Pt1000, Clase A	6,00	¼ NPT

Para medidas diferentes a 6", cambie "0600" en el número de modelo por la longitud deseada y añada un coste adicional por cada pulgada que supere las 6", (ejemplo: 9" = 0900, 4½" = 0450).

Ejemplos de pedidos: PR-26A-3-100-A-1/4-0600-M12-1, ¼" de diámetro, 6" de longitud con Pt100, elemento de Clase A, sin rosca de montaje, con conector M12.

PR-26D-3-100-A-1/4-0600-M12-1, ¼" de diámetro, 6" de longitud con Pt100, elemento de Clase A, rosca de montaje NPT de ¼", con conector M12.